

Riegel-Fallenschloss

Einsetzbar in Schüco ADS bei:
1- fig. Anschlagtüren
2- fig. Anschlagtüren (Gangflügel).

- Alle Ausführungen mit:
- Wechsel, 1-tourig
 - 10 mm Drückernuss
 - Flachstulp, INOX
 - Falle und Riegel glanzvernickelt
 - incl. Dübelplatte und Befestigungsmaterial

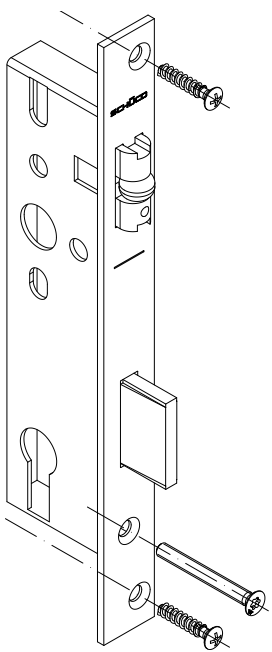
Latch-and-bolt lock

Can be used in Schüco ADS for:
Single-leaf rebated doors
Double-leaf rebated doors (access leaf)

- All designs with:
- Latch retention, single-throw
 - 10 mm spindleFlat
 - meeting stile stainless steel
 - Dead bolts and latch, polished
 - nickel plateIncluding anchor plate and fixings

für Türdrücker mit flacher Rosette For door handles with flush rosette		-	●			
Dornmaß Backset	mm	35.0	35.0			
Drückernuss Spindle	mm	10	10			
nach innen Inward	DIN LS DIN LS	241 256	241 334			
	DIN RS DIN RS	241 255	241 333			
nach außen Outward	DIN LS DIN LS	241 255	241 333			
	DIN RS DIN RS	241 256	241 334			
	Hinweis Note	-	①			
		1	1			
Bestellangaben Ordering details		1-6	1-6			

① Ermöglicht die Verwendung von Türdrückern der Schüco „Designlinie“ mit verdeckter Befestigung und flacher Rosette.
Allows door handles from the Schüco feature range with concealed fixing and flush rosette to be used.



Rollen-Fallenschloss

Einsetzbar in Schüco ADS bei:
1- fig. Anschlagtüren
2- fig. Anschlagtüren (Gangflügel).

- Alle Ausführungen mit:
- eintourig, Rollenfalle 2-9 mm verstellbar
 - Flachstulp, INOX
 - Rollenfalle und Riegel glanzvernickelt
 - incl. Dübelplatte und Befestigungsmaterial

Roller and latch lock

Can be used in Schüco ADS for:
Single-leaf rebated doors
Double-leaf rebated doors (access leaf)

- All designs with:
- Single throw, roller latch, adjustable 2-9 mm
 - Flat meeting stile, stainless steel
 - Roller latch and bolt, polished nickel
 - plateIncluding anchor plate and fixings

für Türdrücker mit flacher Rosette For door handles with flush rosette		-	-			
Dornmaß Backset	mm	35.0	35.0			
Drückernuss Spindle	mm	-	-			
nach innen Inward	DIN LS DIN LS	241 260	241 336			
	DIN RS DIN RS	241 259	241 335			
nach außen Outward	DIN LS DIN LS	241 259	241 335			
	DIN RS DIN RS	241 260	241 336			
	Hinweis Note	-	-			
		1	1			
Bestellangaben Ordering details		1-7	1-7			

Riegelschloss

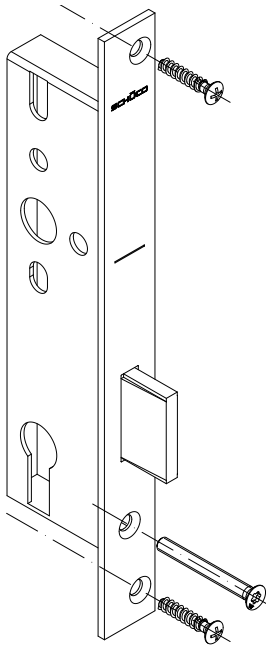
Einsetzbar in Schüco ADS bei:
1- fig. Anschlagtüren
2- fig. Anschlagtüren (Gangflügel).

- Alle Ausführungen mit:
- eintourig
 - Flachstulp, INOX
 - Riegel glanzvernickelt
 - incl. Dübelplatte und Befestigungsmaterial

Dead bolt lock

Can be used in Schüco ADS for:
Single-leaf rebated doors
Double-leaf rebated doors (access leaf)

- All designs with:
- Single throw
 - Flat meeting stile, stainless steel
 - Dead bolt, polished nickel
 - plate Including anchor plate and fixings



für Türdrücker mit flacher Rosette For door handles with flush rosette		-	-		
Dornmaß Backset	mm	35.0	35.0		
Drückernuss Spindle	mm	-	-		
nach innen Inward	DIN LS DIN LS	241 262	241 338		
	DIN RS DIN RS	241 261	241 337		
nach außen Outward	DIN LS DIN LS	241 261	241 337		
	DIN RS DIN RS	241 262	241 338		
	Hinweis Note	-	-		
		1	1		
Bestellangaben Ordering details		1-8	1-8		

Schwenkhaken-Schloss

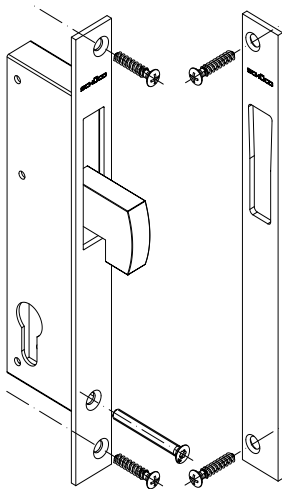
Einsetzbar in Schüco ADS bei:
1- fig. Anschlagtüren
2- fig. Anschlagtüren (Gangflügel).

- Alle Ausführungen mit:
- zweitourig
 - Flachstulp, INOX
 - Schwenkhaken vernickelt
 - incl. Schließplatte, Dübelplatten und Befestigungsmaterial

Claw bolt lock

Can be used in Schüco ADS for:
Single-leaf rebated doors
Double-leaf rebated doors (access leaf)

- All designs with:
- Double throw
 - Flat meeting stile, stainless steel
 - Claw bolt, nickel
 - plate Including strike plate, anchor plates and fixings



für Türdrücker mit flacher Rosette For door handles with flush rosette		-	-	-	-
Dornmaß Backset	mm	35.0	35.0	45.0	49.0
Drückernuss Spindle	mm	-	-		
nach innen Inward	DIN LS DIN LS	241 264	241 340	-	-
	DIN RS DIN RS	241 263	241 339	-	-
nach außen Outward	DIN LS DIN LS	241 263	241 339	241 341	241 285
	DIN RS DIN RS	241 264	241 340	241 342	241 286
	Hinweis Note	①	①	① ②	① ②
		1	1	1	1
Bestellangaben Ordering details		1-9	1-9	1-10	1-10

- ① Schließleiste in VE enthalten.
Strike plate included in PU
- ② Nur für 2- fig. Anschlagtüren mit Pendelstulp!
Only for double-leaf, rebated doors with swing door-type meeting stile.

Riegel-Fallenschloss

Einsetzbar in Schüco ADS bei:
1- flg. Anschlagtüren
2- flg. Anschlagtüren (Gangflügel).

Alle Ausführungen mit:

- Wechsel, 1-tourig
- 10 mm Drückernuss
- Flachstulp, INOX
- Falle und Riegel glanzvernickelt
- incl. Dübelplatte und Befestigungsmaterial

Optionale Ausführungen:

- für Türdrücker mit flacher Rosette

Bitte gesondert bestellen:

- Schließplatte oder E-Öffner
- Falleneinlaufteil für außen öffnende Türen
- Profilzylinder und Rosette

Beschlag innen: Türdrücker
Beschlag außen: Türdrücker oder Türgriff

Latch-and-bolt lock

Can be used in Schüco ADS for:
Single-leaf rebated doors
Double-leaf rebated doors (access leaf)

All designs with:

- Latch retention, single-throw
- 10 mm spindle
- Flat meeting stile, stainless steel
- Bolts and latch, polished nickel plate
- Including anchor plate and fixings

Optional design features:

- For door handles with flush rosette

Please order separately:

- Strike plate or electric strike
- Latch striker for outward-opening doors
- Profile cylinder and rosette

Internal fitting: Door handle
External fitting: Door handle or door knob

Standard Standard

Dornmaß Backset mm	Panik- funktion Panic function	nach innen Inward		nach außen Outward		Hinweis Note	
		DIN LS DIN LS	DIN RS DIN RS	DIN LS DIN LS	DIN RS DIN RS		
35.0	-	241 256	241 255	241 255	241 256	-	1

für Türdrücker mit flacher Rosette
For door handles with flush rosette

Dornmaß Backset mm	Panik- funktion Panic function	nach innen Inward		nach außen Outward		Hinweis Note	
		DIN LS DIN LS	DIN RS DIN RS	DIN LS DIN LS	DIN RS DIN RS		
35.0	-	241 334	241 333	241 333	241 334	1	1

1 Ermöglicht die Verwendung von Türdrückern der Schüco „Designlinie“ mit verdeckter Befestigung und flacher Rosette.

Allows door handles from the Schüco feature range with concealed fixing and flush rosette to be used.

Diese Artikel haben abweichende, in Klammern „()“ gesetzte Maße - siehe Maßzeichnung!

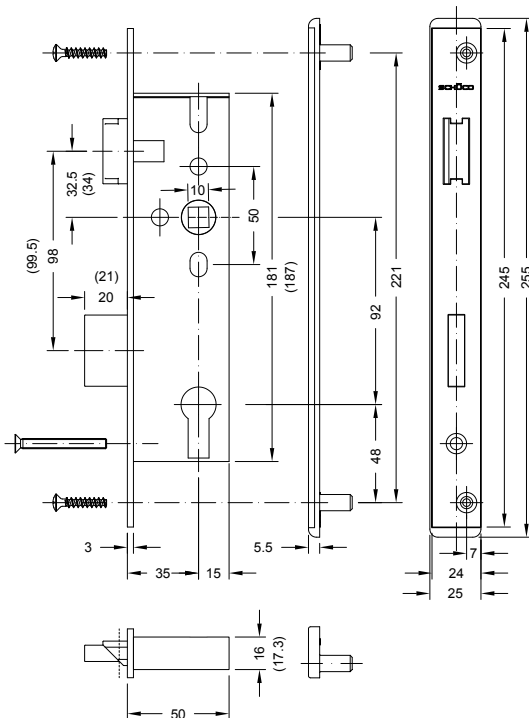
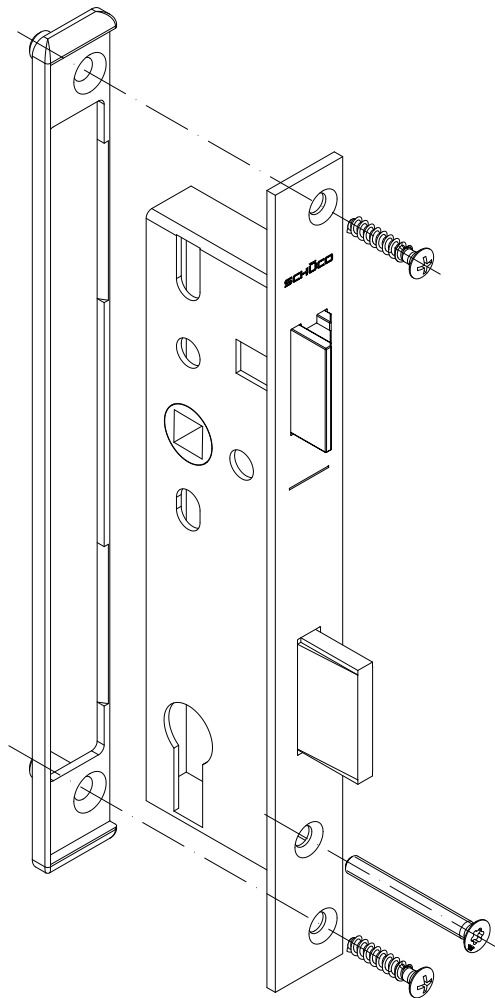
These articles have different dimensions shown in brackets „()“ - see dimensioned drawing.

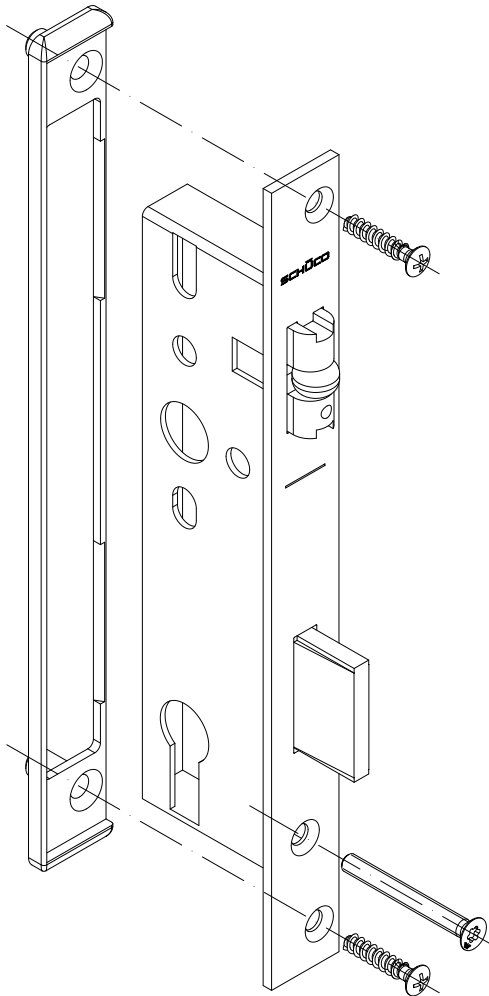
Schließplatten Strike plates

	nach innen Inward		nach außen Outward		Hinweis Note	
	DIN LS DIN LS	DIN RS DIN RS	DIN LS DIN LS	DIN RS DIN RS		
- feststehend - Fixed	239 355		239 355		-	1
- einstellbar - Adjustable	239 519	239 520	239 521	239 522	2	10

2 passende Fallenanlage 239 505 bitte gesondert bestellen.

Please order matching latch keep 239 505 separately.





Rollen-Fallenschloss

Einsetzbar in Schüco ADS bei:
1- flg. Anschlagtüren
2- flg. Anschlagtüren (Gangflügel).

Alle Ausführungen mit:

- eintourig, Rollenfalle 2-9 mm verstellbar
- Flachstulp, INOX
- Rollenfalle und Riegel glanzvernickelt
- incl. Dübelplatte und Befestigungsmaterial

Hinweis:

- Ermöglicht die Verwendung eines inneren und äußeren Türgriffes

Bitte gesondert bestellen:

- Schließplatte
- Falleneinlauteil für nach außen öffnende Türen
- Profilzylinder und Rosette

Beschlag innen: Türgriff
Beschlag außen: Türgriff

Roller and latch lock

Can be used in Schüco ADS for:
Single-leaf rebated doors
Double-leaf rebated doors (access leaf)

All designs with:

- Single throw, roller latch, adjustable 2-9 mm
- Flat meeting stile, stainless steel
- Roller latch and bolt, polished nickel
- plate Including anchor plate and fixings

Note:

- Allows an inner and outer door pull to be used

Please order separately:

- Strike plate
- Latch striker for outward-opening doors
- Profile cylinder and rosette

Internal fitting: Door knob
External fitting: Door knob

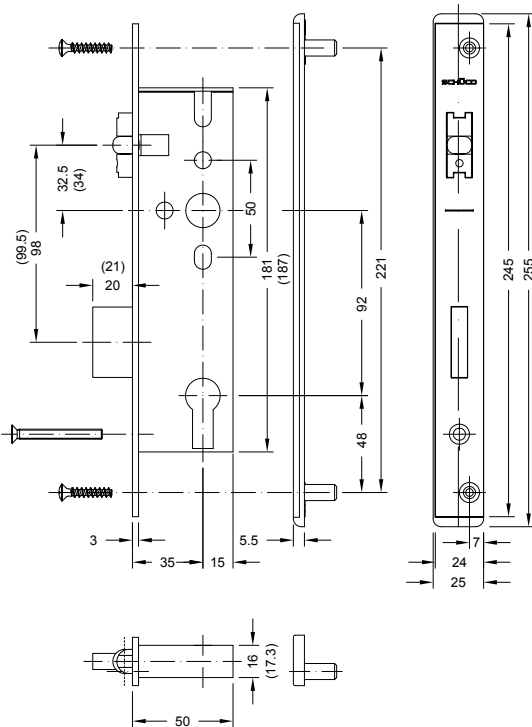
Backset mm	Panik- funktion Panic function	nach innen Inward		nach außen Outward		Hinweis Note	📄
		DIN LS DIN LS	DIN RS DIN RS	DIN LS DIN LS	DIN RS DIN RS		
35.0	-	241 260	241 259	241 259	241 260	-	1
35.0	-	241 336	241 335	241 335	241 336	①	1

① Diese Artikel haben abweichende, in Klammern „()“ gesetzte Maße - siehe Maßzeichnung!

These articles have different dimensions shown in brackets „()“ - see dimensioned drawing.

Schließplatten
Strike plates

	nach innen Inward		nach außen Outward		Hinweis Note	📄
	DIN LS DIN LS	DIN RS DIN RS	DIN LS DIN LS	DIN RS DIN RS		
- feststehend - Fixed	239 355		239 355		-	1



Riegelschloss

Einsetzbar in Schüco ADS bei:
1- flg. Anschlagtüren
2- flg. Anschlagtüren (Gangflügel)

Alle Ausführungen mit:

- eintourig
- Flachstulp, INOX
- Riegel glanzvernickelt
- incl. Dübelplatte und Befestigungsmaterial

Bitte gesondert bestellen:

- Schließplatte
- Profilzylinder und Rosette

Beschlag innen: Türgriff

Beschlag außen: Türgriff

Dead bolt lock

Can be used in Schüco ADS for:
Single-leaf rebated doors
Double-leaf rebated doors (access leaf)

All designs with:

- Single throw
- Flat meeting stile, stainless steel
- Dead bolt, polished nickel
- plate including anchor plate and fixings

Please order separately:

- Strike plate
- Profile cylinder and rosette

Internal fitting: Door knob

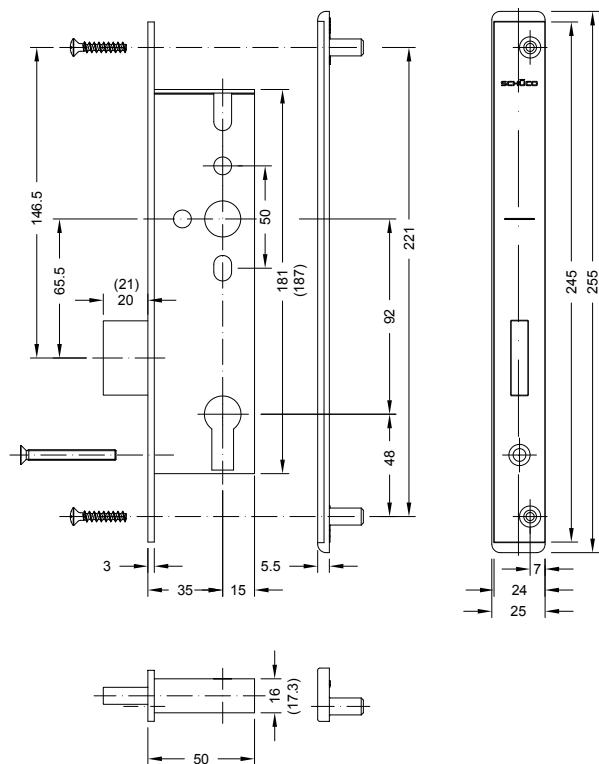
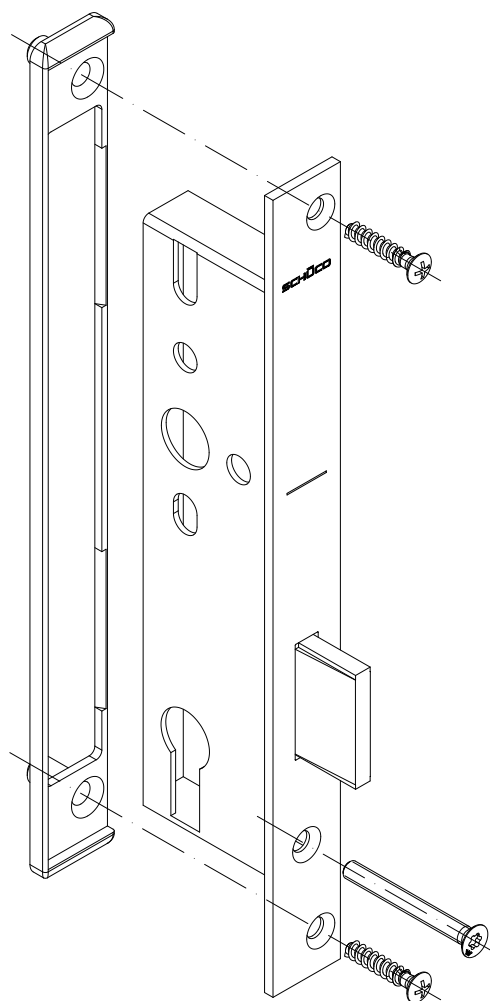
External fitting: Door knob

Dornmaß Backset mm	Panik- funktion Panic function	nach innen Inward		nach außen Outward		Hinweis Note	1
		DIN LS DIN LS	DIN RS DIN RS	DIN LS DIN LS	DIN RS DIN RS		
35.0	-	241 262	241 261	241 261	241 262	-	1
35.0	-	241 338	241 337	241 337	241 338	1	1

1 Diese Artikel haben abweichende, in Klammern „()“ gesetzte Maße - siehe Maßzeichnung!

These articles have different dimensions shown in brackets „()“ - see dimensioned drawing.

Schließplatten Strike plates	nach innen Inward		nach außen Outward		Hinweis Note	1
	DIN LS DIN LS	DIN RS DIN RS	DIN LS DIN LS	DIN RS DIN RS		
- feststehend - Fixed	239 355	239 355	239 355	239 355	-	1



Schwenkhaken-Schloss

Einsetzbar in Schüco ADS bei:
1- flg. Anschlagtüren
2- flg. Anschlagtüren (Gangflügel).

Alle Ausführungen mit:

- zweifourig
- Flachstulp, INOX
- Schwenkhaken vernickelt
- incl. Schließplatte, Dübelplatten und Befestigungsmaterial

Bitte gesondert bestellen:

- Profilzylinder und Rosette

Beschlag innen: Türgriff
Beschlag außen: Türgriff

Claw bolt lock

Can be used in Schüco ADS for:
Single-leaf rebated doors
Double-leaf rebated doors (access leaf)

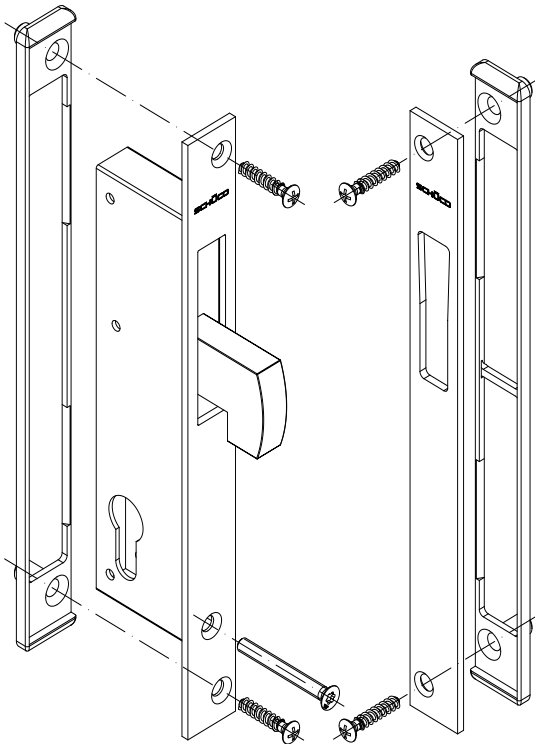
All designs with:

- Double throw
- Flat meeting stile, stainless steel
- Claw bolt, nickel-plated
- Including strike plate, anchor plates and fixings

Please order separately:

- Profile cylinder and rosette

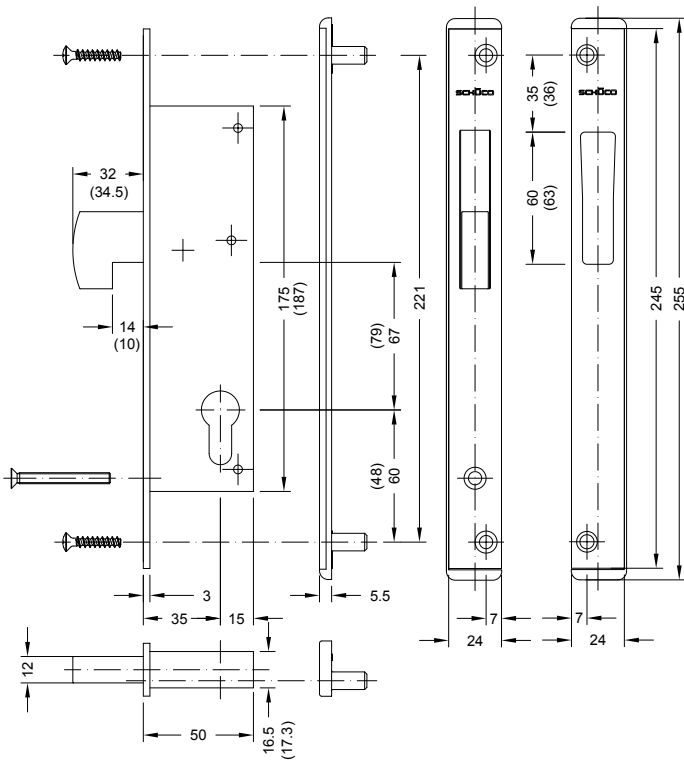
Internal fitting: Door knob
External fitting: Door knob



Dornmaß Backset mm	Panik- funktion Panic function	nach innen Inward		nach außen Outward		Hinweis Note	📄
		DIN LS DIN LS	DIN RS DIN RS	DIN LS DIN LS	DIN RS DIN RS		
35.0	-	241 264	241 263	241 263	241 264	-	1
35.0	-	241 340	241 339	241 339	241 340	❶	1

❶ Diese Artikel haben abweichende, in Klammern „()“ gesetzte Maße - siehe Maßzeichnung!

These articles have different dimensions shown in brackets „()“ - see dimensioned drawing.



Schwenkhaken-Schloss

Einsetzbar in Schüco ADS bei:
2-flg. Anschlagtüren mit Pendelstulp

Alle Ausführungen mit:

- zweiflügelig
- Flachstulp, INOX
- Schwenkhaken vernickelt
- incl. Schließplatte, Befestigungsmaterial sowie Distanzplatten bei Art.-Nr. 241 285 / 241 286

Bitte gesondert bestellen:

- zusätzliche Beschläge für 2-flg. Türen
- Profilzylinder und Rosette

Beschlag innen: Türgriff

Beschlag außen: Türgriff

Claw bolt lock

Can be used in Schüco ADS for:
Double-leaf rebated doors swing door-type meeting stile

All designs with:

- Double throw
- Flat meeting stile, stainless steel
- Claw bolt, nickel-plated
- Including strike plate, fixings and spacers with Art. No. 241 285 / 241 286

Please order separately:

- Additional fittings for double-leaf doors
- Profile cylinder and rosette

Internal fitting: Door knob

External fitting: Door knob

Dornmaß Backset mm	Panikfunktion Panic function	nach innen Inward		nach außen Outward		Hinweis Note	📄
		DIN LS DIN LS	DIN RS DIN RS	DIN LS DIN LS	DIN RS DIN RS		
49.0	-	-	-	241 285	241 286	-	1
45.0	-	-	-	241 341	241 342	❶	1

❶ Diese Artikel haben abweichende, in Klammern „()“ gesetzte Maße - siehe Maßzeichnung!

These articles have different dimensions shown in brackets „()“ - see dimensioned drawing.

Anwendungsbeispiel

Example

